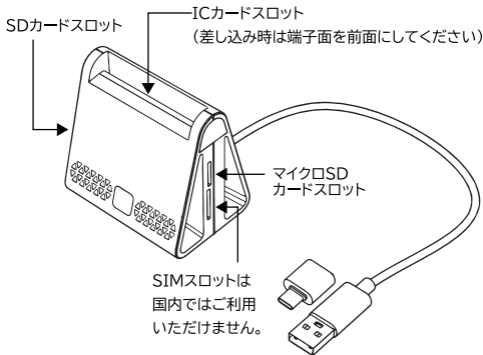


# AREA

## スタンド型マルチ ICカードリーダー



# 注意事項

- 本製品は精密機器であるため、落下やぶつけるなどの衝撃を与えないでください。性能や機能の異常、または外装破損の原因になります。
- 製品を取り外す際には、必ず USB コネクタ部分をしっかり持ち、ケーブルを直接引っ張らないように注意してください。ケーブルを引っ張ると、断線や破損の原因となります。
- 高温、多湿になる場所での保管はお止めください。故障、破損の原因となります。
- 乳児の手の届かない場所に保管し、お子様だけでのご使用をご遠慮ください。
- 本製品や IC カードとの通信中に、USB ケーブルを無理に引き抜かないようにしてください。これにより、データ破損や機器故障が発生する可能性があります。
- 急激な気温の変化にさらさないでください。
- 本製品を使用する前に、USB 端子に汚れがある場合は必ず拭き取ってからご利用ください。故障の原因になります。
- 本製品を分解、改造をしないでください。
- 使用中に異臭、発熱、変形等の異変を感じた場合は、ただちに使用を中止し、弊社までご連絡ください。
- 本製品は予告なしに一部を改良する場合がございます。
- 本製品の保証は製品単体にかかるものです。いかなる理由がございましたも直接・間接を問わず本製品以外の保証は致しかねます。

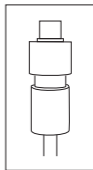
# 商品仕様

対応カード	ISO7816準拠接触型ICカード
対応SD	SD/MicroSD (排他仕様)
対応SD容量	最大1TBまで
転送速度	USB2.0転送
対応カードタイプ	5V、3V、1.8V スマートカード
カードIF速度	420 Kbps (カードが対応している場合)
接続ホスト先	USB 2.0 ポート (USB 1.1にも準拠)
電源供給	USBバスパワー
ドライバ	プラグアンドプレイ、自動インストール
対応OS	Windows 11 / 10 / 8.1 mac OS 10.15~
本体素材	プラスチック
本体寸法	約63×63×45mm / 約 84g / ケーブル長 150cm

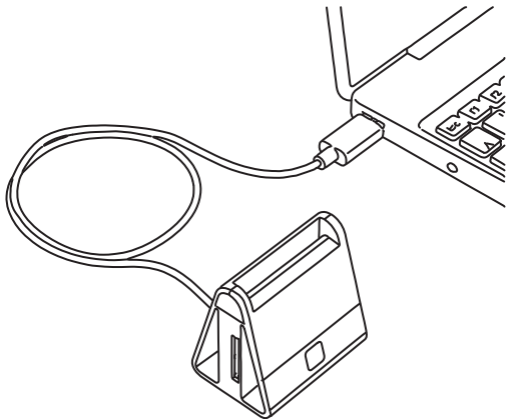
内容品：本体、変換アダプタ、説明書兼保証書

※Arm版 Windows、WindowsSモードパソコンではご利用頂けません。

TypeC 変換を挿していただくと右の図のようにコネクタに隙間が出来ますが仕様となります。



## パソコンとの接続



パソコンの USB ポートへ接続をおこなってください。

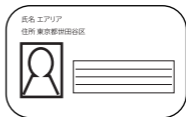
※TypeC への接続は付属の変換アダプタをご利用ください。

1. パソコンが起動後、本製品をパソコン本体の USB (TypeC ポートに接続される場合は本品に付属の USB-TypeC 変換をご利用ください) へ接続します。

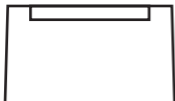
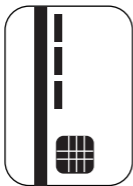
2. 本製品の LED が点灯したら IC カードをまっすぐ挿入します。

※カードの向きは次のページをご確認ください。

# カードの挿しこみ



端子面を上にして本製品に挿してください。



※端子がない非接触タイプには対応していません。

挿しこんだ直後 LED が点滅しますので、点灯に切り替わるまでおまちください。点滅しない場合はズれている可能性が考えられます。まっすぐに挿しなおしてください。

※カードが汚れている場合は乾いた布で汚れをとってから使用してください。

## 注意

カードアクセス中にカードを抜かないでください。

# マイナポータルでログイン

①取扱説明書のカードの差しこみをご確認いただきカードリーダー（光っている面）に対して顔写真は裏になる向きで挿入ください。

●この後の流れとしましては・・・マイナポータルへアクセスする事で初めてマイナンバーの情報が閲覧できます。

ご利用ブラウザにプラグインをインストールすることでご利用いただけるようになりますため、下記の内容をご確認くださいませ。

1. ブラウザChromeを使ってアクセスする場合  
<https://img.myna.go.jp/manual/02/0015.html>

2. ブラウザEdgeを使ってアクセスする場合  
<https://img.myna.go.jp/manual/02/0165.html>

③マイナポータルにアクセスします  
<https://myna.go.jp/login/pc>

ICカードリーダーライター-を使ってのログインにして頂くとマイナンバーの暗証番号をいれるように画面が表示されます。

# マイナポータル

https://myrna.go.jp/



ゲスト

[自治体を設定](#)



お知らせ

## ① 登録状況の確認



公金受取口座と健康保険証の登録状況を確認できます。[よくある質問](#)

確認

## 証明書

マイナンバーカード



健康保険証



医療受給者証



マイナーポータル画面に入りますと、最初はゲストになっています。  
上記のマイナンバーカードをクリックしてください。

# ログイン

## ログイン方法の選択



ICカードリーダーライターを使ってログイン



スマートフォンでQRコードを読み取ってログイン



## 準備が必要です

ICカードリーダーライターを使ってログインするには、マイナポータルアプリとブラウザ拡張機能が必要です。

- 1 PC用のマイナポータルアプリのインストール  
ダウンロードしたファイルを開いて、アプリをインストールしてください。

[アプリをダウンロード](#)

- 2 ブラウザ拡張機能のインストール  
ブラウザ拡張機能をインストールし、拡張機能を有効にしてください。

[拡張機能をダウンロード](#)

- 3 ICカードリーダーライターをパソコンに接続して読み取る  
ICカードリーダーライターをパソコンに接続後、マイナンバーカードをセットし、読み取ってください。

[ICカードリーダーライターでログイン](#)

ログインに関するよくある質問

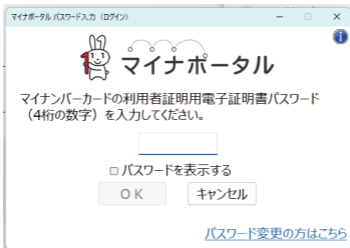


ICカードリーダーライターでログインをクリックしてください。  
※準備①、②が完了していないお客様は先に操作を完了してください。





マイナンバーカードを本製品に挿した状態にして  
ください。その後「OK」をクリックしてください。



こちらのパスワードはマイナンバー作成時にお客  
様が決められたパスワード番号になります。



わたし

自治体を設定



## ① 登録状況の確認

公金受取口座と健康保険証の登録状況を確認できます。[よくある質問](#)

確認

## 証明書

マイナンバーカード >



健康保険証 >



医療受給者証 >

## 健康医療

医療費 >

薬 >

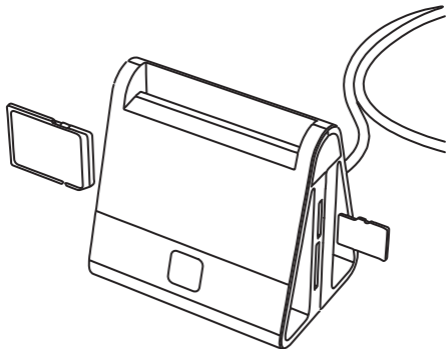
予防接種 >

乳幼児健診 >

妊婦健診 >

ログインが出来るとゲストの部分がわたしと変わっています。※こちらはお客様の設定により異なります。

## SD / MicroSD スロット



本製品は左側に SD カードスロット、右側面の upper 段に MicroSD カードスロットがございます。排他仕様になります。

※右側面の lower 段にございます SIM カードスロットはご利用頂けません。

※SD カードの著作権保護機能には対応していません。

※SD カードのロック機能には対応していません

※スタンバイ・休止・スリープ機能には対応していません。

※全てのパソコン、メモリーカードで動作を保証するものではありません。

## ■故障かなと思ったら・・・

カードを読み込まない（エラーになる）

・カード挿入後、本製品のLEDが点滅します。点滅終了後にカードへアクセス（アクセスサイトの起動等）をしてください。

・アクセスランプが点灯、点滅しないなどの場合は改めてカードを挿しなおしてください。

カードのICチップの汚れや腐食は読み込めない場合がございます。このような場合は本製品の不具合ではございません。カードを新しいものに交換しお試しください。

・パソコンで認識しない

パソコン本体のUSB(TypeC)ポートに接続しお試しください。

USBハブ経由では正常に動作しない場合がございます。

パソコン本体の他のUSBポートに接続してください。

ノートパソコンの場合はノートパソコンを電源に接続した上でお試しください。